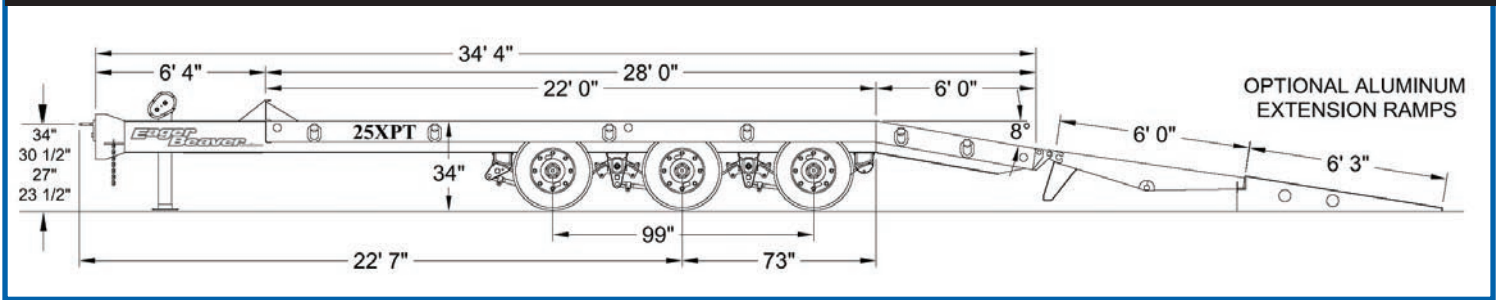


# 25 XPT Easy Loader Series 25 Ton Tag – (2) Ejes con Freno de Aire ABS de 20K



**Capacidad: 50.000 lb. Peso Remolque: 11.720 lb.**  
**Cama: Ancho: 8 pies 6 pulg. Largo: 22 pies Altura: 34 pulg.**  
**Chasis Alma: Acero V-50 de Alta Resistencia**  
**Vigas Transversales Perforadas**  
**Barra de Enganche y Lanza de Tiro**

**Gata Industrial**  
**Compartimiento de Almacenaje en Barra de Enganche**  
**Cola de Castor de 8° (Angulo de carga bajo y seguro)**  
**Amarres "ROTO RINGS"® con Giro 360°**  
**100% Canalización Eléctrica Modular Sellada**

## ESPECIFICACIONES

Chasis	Rieles principales: Ancho 14 pulg. x 26 lb. Viga en I de Alas Anchas, acero de una pieza en frío de Alta Resistencia de 50.000 P.S.I. desde el frente hasta la barra de enganche a la parte posterior del remolque.
Vigas Transversales	6 pulg. x 9 lb. por pie. Viga en I pasada por vigas principal
Cama	Madera Dura de 2 pulg. Nominal
Cabecera	De 8 pulg. de Altura, ancho total del Remolque. Compartimiento de Almacenaje en Barra de Enganche.
Luces	L.E.D. sellado, 12 voltios, Certificación DOT
Canalización Eléctrica	Canalización Eléctrica Modular Sellada USA Star PLUS c/ Toma de Corriente ATA de 7 Vías
Enganche	Acero al Crisol sólido de una Pieza, Ojo y Barra de Montaje (ajustable)
Cadenas de Seguridad	Dos cadenas Blue-Krome de 1/2 pulg. De alta resistencia con gancho y seguro
Gata de Estacionamiento	70.000 lb. Estática / 40.000 lb. Izamiento (Tipo Industrial Roscado de 2-Velocidades)
Amarres	Seis Argollas "ROTO RINGS"® Giratorias 360° de Amarre c/ Lado
Colores	Amarillo (Estándar), Rojo, Negro con Revestimiento Anti-óxido

## SISTEMA DE RODADO

Llantas	Doce 215/75R17.5 (H) Radiales con cinturones de acero
Cubos / Ruedas	Seis Cubos Tipo Disco, Doce 6.75 x 17.5, de 8 Pernos, Ruedas Disco con Cubo Pilotado
Suspensión	Hutch H-9700, 3 Hojas, Capacidad 75.000 lb., Tri-eje
Ejes	Tres de 5 pulg. de Diámetro, con Capacidad de 20.000 lb. c/u, Soportes serie H.M. (Ancho máximo de vía del eje)
ALL WHEEL ABS	Sistema de Frenos Antibloqueo de Ruedas 4S3M, Censores en (2) Ejes, Tres válvulas moduladoras
Freno de Estacionamiento	Frenos de Resortes en Todas las Ruedas

## OPCIONALES

Largo y Ancho Adicional de Cama: (Largos Opcionales de 23 pies-24 pies- 25 pies) (Ancho Opcional 96 pulg.)  
 Amarres "ROTO-RINGS"® adicionales  
 Cubierta para Porta Herramientas, con Llave Opcional: Bandeja de Metal Expandido  
 Llanta & Rueda Auxiliar 215/75R17.5 (H) Opcional: Porta Llanta Auxiliar  
 Tracción 2 pulg. X 2 pulg. Angulo 6 pulg. Wheel Paths C/C Opcional: Sección Centro de Tracción, Balde o Plato.  
 Rampas: De Madera (estándar) Escalera (Opcional S/C)  
 Extensiones de Rampas: Aluminio T-6 de 22 pulg. X 75 pulg., Angulo de 8° (SET)  
 Gata de Estacionamiento Opcional: Gata Montada sobre Cabecera  
 Cama de Madera de Apitong en lugar de Roble  
 Pintura (distinta a Amarillo Estándar) Pedir Cotización



*Si necesita información inmediata llámenos al (644) 410-7021*