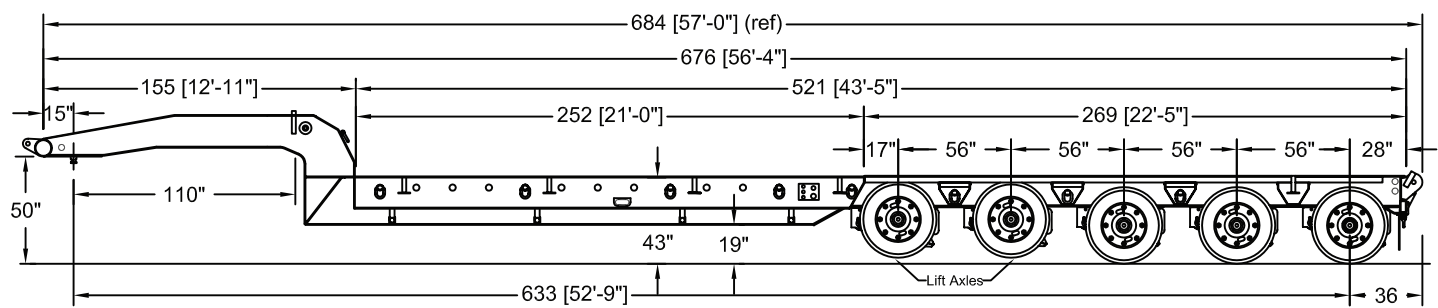


70 GLB-5 70 Ton Fixed Gooseneck Oilfield – Ejes con Frenos de Aire ABS



Capacidad: 140.000 lb. Peso Remolque: 25.000 lb.
Cama: Ancho: 8 pies 6 pulg. Altura: 43 pulg. (con carga)
Largo Completo: 57 pies 0 pulg. (con cuello oscilante de 110 pulg.)
Chasis Alma & Rieles laterales: Acero con Resistencia Mínima de 100.000 lb.
Suspensión Air Ride con Válvula de Descarga

100% Canalización Eléctrica Modular Sellada
Vigas Transversales Perforadas
Amarres "ROTO RINGS"® con Giro 360°
Pasacabos y Rodillos Traseros
Primer y Segundo Eje Neumático

ESPECIFICACIONES

Chasis	Rieles Principales: Vigas en I de 24 pulg. Laterales: Vigas en I de 16 pulg.
Vigas Transversales	10 pulg. x 12 lb. por pie. Viga en I, pasadas por vigas principal (a 18 pulg. c/u)
Cama	Madera Dura de 2 pulg. nominal delante de Ruedas, acero suave de 3/8 pulg. sobre ruedas
Rodillos Traseros	Rodillos de Cola, soldados, con Orejas porta Teleros y dos Rodillos de Apoyo
Rodillo Pasacabo	Montado en parte posterior del Cuello de Ganso con Orejas porta Teleros
Anillo Winche	Anillo de Winche Delante de Cuello de Ganso con Tubo Derrapante de Ancho Total Integrado
Orejas porta Teleros	Montadas a cada 6 pies Exterior de Rieles Laterales y una en el
Canalización Eléctrica	Luces L.E.D. Selladas & Canalización Eléctrica Modular Sellada USA Star PLUS c/ Toma de Corriente ATA de 7 Vías
Cuello de Ganso	De 4 pulg. Estilo Relieve y 102 pulg. de Libre Oscilación Estándar (Otros Largos Disponibles)
Amarre	Ocho Argollas "ROTO RINGS"® c/ Lado, Anillos "D" fijos en Sección Posterior de Cuello y Cola
Colores	Amarillo (Estándar), Rojo, Negro con Revestimiento Anti-óxido

SISTEMA DE RODADO

Llantas	Veinte 255/70R22.5 (H) Radiales con cinturones de acero
Cubos / Ruedas	Cubos Tipo Disco, Ruedas Tipo Disco 8.25 x 22.5, Sellos de Aceite Stemco, Cubo Pilotado
Suspensión	Air Ride (Capacidad Combinada 125.000 lb.) Válvula de Descarga, Primer y Segundo Eje Neumático
Ejes	Cinco de 5 pulg. de Diámetro, con Capacidad de 25.000 lb. c/u, Soportes Serie H.M.
Frenos	De Aire 16 1/2 pulg. x 7 pulg., "S" Cam., Ajuste Automático de Desgaste
ALL WHEEL ABS	Sistema de Frenos Antibloqueo de Ruedas 4S3M, Censores en (2) Ejes, 3 válvulas moduladoras
Freno de Estacionamiento	Frenos de Resortes en Todas las Ruedas

OPCIONALES

Holland-Neway TR-8750 Suspensión de Resorte de Viga Oscilante
 Rodillos traseros fijados con pernos con Orejas porta Teleros y dos rodillos de apoyo
 Rodillos de Cama neumáticos - un Juego 2 pies Delante de Suspensión, un Juego 6 pies a popa del Cuello de Ganso
 Orejas para Tubos Soporte de Cuatro pulg. de Diámetro (81 pulg. entre c/u) - un Juego a 4 pies a popa del Cuello de Ganso, un Juego Montado en Soporte Delantero, incluye Tubos Soporte y Armazón Tubos Soporte en Cuello de Ganso
 Compartimiento Herramientas con Llave en Cuello de Ganso y Piso de Metal Expandido en Cuello de Ganso
 Largos y Altos Adicionales de Cuello de Ganso
 Quinta rueda invertida
 Soportes de Apoyo Tipo Industrial
 Conexiones Eléctricas y de Aire Dual - En frente de C de G y Cama
 Válvula Manual Elevar / Bajar
 Cama de Madera de Apitong en lugar de Roble
 Ruedas de Aluminio
 Porta Llanta Auxiliar con/sin Auxiliar montado
 Llantas & Ruedas 275/70R22.5 (H) (Michelin)

Si necesita información inmediata llámenos al (800)257-8163

