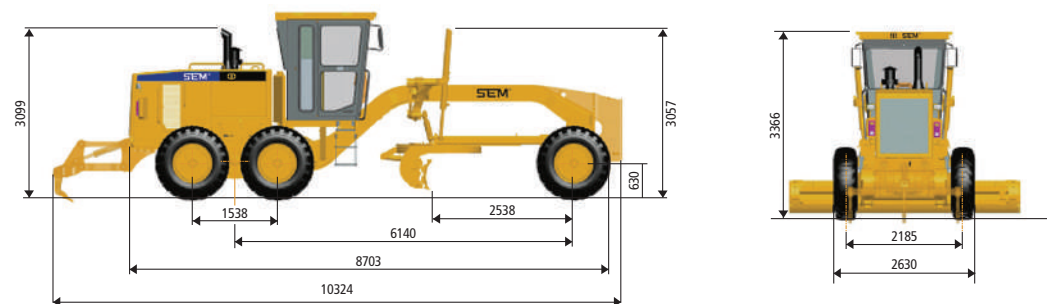


# SEM919

## Especificaciones

Peso de acuerdo con la configuración (Hoja de 14' y ripper con 3 dientes)	15930 hasta 18910 Kg
Peso configuración hoja y ripper	17350 Kg
Dimensiones generales (L*A*A)	8703*2630*3360 mm
Dimensiones de la hoja de 14' (L*A*A)	4267,2*25*610 mm
Desplazamiento lateral de la hoja 14' (derecha / izquierda)	824,5 / 948,5 mm
Altura de levantamiento máx.	475 mm
Profundidad de corte máx.	715 mm
Barra de tiro máx.	≥ 78 kN
Distancia entre ejes	6140 mm
Ángulo de articulación del bastidor	20°
Radio de giro mín.	7,8 m
Motor	Shanghai Diesel D9 Stage II
Potencia del motor	140 kW, 190 hp
Tipo de transmisión	Hangchi 6WG 180 - Powershit EH - 6F/3R
Velocidad de desplazamiento (adelante/atrás)	40/25 km/h
Eje trasero/Tándem	SEM - Bloqueo Automático
Freno de estacionamiento	Freno de zapata tipo tambor, control de aire a aceite
Freno de servicio	Disco con pinza, control de aire a aceite
Oscilación (parte delantera/trasera hacia arriba)	15/25°
Ángulo de oscilación máx.	16°
Ángulo de dirección (izquierda/derecha)	47,5°
Ángulo de inclinación máx. de las ruedas delanteras	18°
Sistema hidráulico	Válvula PPPC con detección de carga y bomba de pistones con flujo variable
<b>Capacidad de llenado en servicio</b>	
Tanque de Combustible	320 L
Motor	22 L
Sistema de Enfriamiento	65 L
Transmisión	28 L
Eje Trasero / Tándem	157 L
Moto del círculo de giro standard / embrague deslizante	2 L / 7 L
Tanque Hidráulico	55 L

### Dimensiones



Dealer

### Caterpillar (Qingzhou) Ltd.

©2019 Caterpillar (Qingzhou) Ltd. Todos los derechos reservados. SEM Machinery, SEM, sus respectivos logotipos, materiales comerciales, así como identidad corporativa y de producto utilizados aquí son marcas comerciales de Caterpillar (Qingzhou) Ltd. y no se pueden usar sin autorización. Los materiales y especificaciones están sujetos a alteración sin aviso previo. Las máquinas que se destacan en las fotos pueden incluir equipos opcionales. Consulte a su revendedor SEM para conocer las opciones disponibles. Versión: Febrero de 2019, Brasil

# SEM919

## MOTONIVELADORA







### Motor Shanghai Diesel Series D

Trae excelente confiabilidad gracias a su diseño y bajo consumo de combustible, debido a su relación torque y velocidad.

- Potencia 188 hp (Bruta) / 179 (Neta) @2200
- Torque máximo 720kN @1400 rpm
- 4 válvulas por cilindro y 6 cilindros en línea
- Turbocharged con Intercooler

### Transmisión

Transmisión Hanghi 6WG180, con accionamiento electrohidráulico para el cambio de marchas mediante palanca selectora: 6 marchas hacia delante y 3 hacia atrás, más convertidor de par integrado con tres ciclos, lo que garantiza una mayor eficiencia.

- Contraeje Poweshift accionamiento eléctrico hidráulico
- 2000 horas de intervalo para el cambio de aceite

### Eje Tándem SEM

El eje Tandem SEM utiliza un diseño Caterpillar que garantiza un excelente rendimiento y un fácil mantenimiento. Siguiendo los estándares de producción de clase mundial, garantiza su confiabilidad y larga vida útil.

- Lubricado sólo por aceite, sin grasa y cadenas de accionamiento que no necesitan ajustarse.
- Mando final con sistema planetario de 4 engranajes para una mejor distribución de la carga.
- Intervalo de 1000 horas para el cambio de aceite del sistema.
- 6000 horas de intervalo para el primer mantenimiento.
- Sistema de bloqueo automático del diferencial.

### Sistema hidráulico

El sistema hidráulico cuenta con las válvulas de implemento de compensación de presión prioritaria proporcional (PPP-C) transmiten con precisión y simultáneamente todos los comandos del operador, asegurando la calidad durante la operación.

- Bomba hidráulica de pistones con desplazamiento variable y detección de carga: aumenta la eficiencia y generando ahorros en el consumo de combustible.
- Ventilador de refrigeración del radiador accionado hidráulicamente, que reduce la carga del motor y genera un ahorro en el consumo de combustible.
- Función de flotador de la hoja, que permite al operador bajar la hoja sin presión hidráulica, simplemente accionando las dos palancas exteriores para liberar toda la presión del sistema.

### Estructura Robusta

Utilizando el conocimiento de Caterpillar, examina su proyecto y los componentes con softwares de Análisis de Elementos Finitos (FEA) y Análisis de Tensión Estructural en la Máquina (OMSA), asegurando su durabilidad.

- Chasis delantero que utiliza placas individuales en la parte inferior y superior, libre de soldaduras en zonas de mayor tensión.
- La exclusiva barra de tiro de Caterpillar, patentada y con diseño A, ofrece la mayor resistencia y durabilidad de su clase.
- Engranaje de círculo de giro tratado térmicamente para una vida útil más larga y que permite mover la cuchilla en 360°.
- Cuña de ajuste entre la barra de tiro y círculo fácil de desmontar, lo que reduce el costo y el tiempo de mantenimiento.
- Motor de giro circular con embrague deslizante que protege el mecanismo de giro y el motor de los impactos durante el funcionamiento.
- Barra de enlace con 7 ojos, con extractor electro-hidráulico accionado desde la cabina, permite un posicionamiento rápido y seguro de la hoja de hasta 90° a ambos lados para trabajos en pendiente.

### Cabina - Más confort para el operador

Ofreciendo más confort para el operador, la cabina premium con 1,90 mt de altura, mayor espacio y visibilidad superior, además de dos puertas de acceso y salida.

- Amortiguadores MAC patentados: menos ruido y mayor comodidad.
- Asiento ergonómico con suspensión y volante ajustable.
- Ventanas correderas y aire acondicionado con recirculación.
- Panel de instrumentos multifuncional con alarma de tres niveles.
- Estructura ROPS/FOPS opcional

### Implementos (Hoja y Ripper)

Disponibilidad de hojas de 12, 13 o 14 pies de largo con excelente curvatura, diseñadas para girar el material durante el corte y no empujar, aportando mayor productividad y menor consumo de combustible. Además de la hoja, la motoniveladora SEM919 cuenta con un ripper trasero para hacer la escarificación.

- Barra paralela de la hoja tratada térmicamente con sistema de calzos de ajuste.
- Sistema de ajuste lateral para el reposicionamiento de la hoja.

### Disponibilidad local de repuestos originales

El Centro de Distribución de piezas y componentes originales SEM para el Cono Sur está situado en Piracicaba, São Paulo, y asegura la agilidad y la flexibilidad del atendimento.

